

EN	INSTALLATION INSTRUCTION BEDLINER
D	EINBAUANLEITUNG LADEFLÄCHENVERKLEIDUNG
E	INSTRUCCIONES DE INSTALACIÓN PROTECTOR DE CAJA
F	INSTRUCTIONS D'INSTALLATION DOUBLURE DE CAISSE
I	ISTRUZIONI DI MONTAGGIO RIVESTIMENTO CASSONE
P	INSTRUÇÕES DE INSTALAÇÃO FORRO DA CAÇAMBA
NL	MONTAGEVOORSCHRIFT BEDLINER
DK	MONTERINGSVEJLEDNING BELÆGNING
N	INSTALLATIONSANVISNING BAGASJEROMSFORING
S	INSTALLATIONSANVISNING BEDLINER
SF	ASENNUSOHJE LAVASUOJA
CZ	POKYNY K INSTALACI OBLOŽENÍ ÚLOŽNÉ PLOCHY
H	TELEPÍTÉSI UTASÍTÁS PLATÓBÉLÉS
PL	INSTRUKCJA MONTAŻU WYKŁADZINA
GR	ΟΔΗΓΙΑ ΕΓΚΑΤΑΣΤΑΣΗΣ ΕΠΕΝΔΥΣΗ ΚΑΡΟΤΣΑΣ
TR	MONTAJ TALİMATLARI BAGAJ HAVUZU
RUS	ИНСТРУКЦИЯ ПО УСТАНОВКЕ ЗАЩИТНОЕ ПОКРЫТИЕ ГРУЗОВОЙ ПЛАТФОРМЫ
RO	INSTRUCȚIUNE DE MONTARE CAPITONAJUL BENEI
ZH-CN	安装说明 车罩
AR	تعليمات التركيب بطانة الصندوق الخلفي



© Copyright Ford 2017

Printed Copies are uncontrolled

Expert Fitment Required

Montage durch Fachmann erforderlich

Se necesita realizar el montaje con expertos

Montage requis par un expert

Il montaggio deve essere effettuato da persone esperte

É necessária montagem especializada

Montage door erkende reparateur vereist

Skal monteres af autoriseret værksted

Eksperttilpasning kræves

Verkstadsmontering är nödvändig

Asennus tehtävä merkkikorjaamossa

Vyžadována odborná montáž

A szerelés csak szakműhelyben végezhető

Wymagane przyrządy specjalistyczne

Απαιτείται τοποθέτηση από ειδικό

Установка должна выполняться квалифицированным специалистом

Uzman Tarafından Takılması Gereklidir

A se monta de către un specialist

需要专业装配

يلزم التثبيت بواسطة خبراء

Subject to alteration without notice

Änderungen ohne Vorankündigung vorbehalten

Sujeto a cambios sin previo aviso

Susceptible de modification sans préavis

Soggetto a modifiche senza preavviso

Sujeito a alterações sem aviso prévio

Kan zonder kennisgeving worden gewijzigd

Kan ændres uden varsel

Kan ændres uten varsel

Kan ändras utan föregående meddelande

Oikeudet muutoksiin pidätetään

Může dojít ke změně bez upozornění

Az előzetes bejelentés nélküli változtatás joga fenntartva

Treść może ulec zmianie bez powiadomienia

Υπόκειται σε τροποποίηση χωρίς ειδοποίηση

Может изменяться без предварительного уведомления

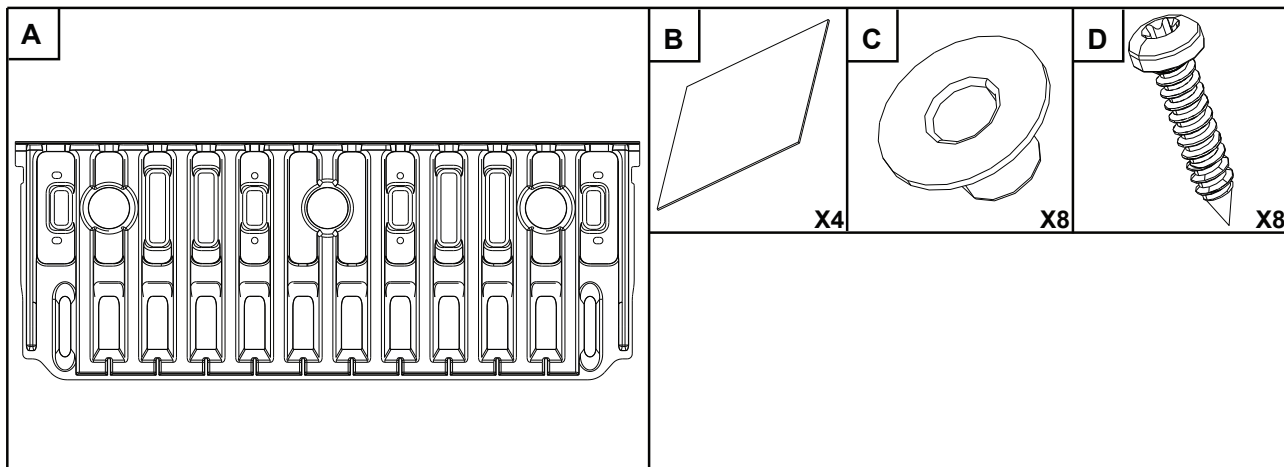
Önceden bildirilmeden değışiklięe tabidir

Poate fi modificat fără înștiințarea în prealabil

若有变更，恕不另行通知

عرضة للتغيير بدون إخطار

MAVERICK 2022



EN PLEASE READ ENTIRE INSTALLATION INSTRUCTION SHEET BEFORE BEGINNING INSTALLATION.

Improper installation may void warranty.

WARNING: Do not transport a pick up truck facing backward with a liner installed. Air can get under the liner which may result in the liner coming out of the truck and causing damage or injury.

D BITTE DIE EINBAUANLEITUNG VOR DEM EINBAU VOLLSTÄNDIG DURCHLESEN.

Ein unsachgemäßer Einbau kann zum Erlöschen der Garantie führen.

WARNUNG: Keinesfalls ein Pickup mit eingebauter Ladeflächenverkleidung mit Kabine gegen die Fahrtrichtung auf Tiefladern usw. transportieren. Fahrtwind könnte sonst unter die Ladeflächenverkleidung eindringen und die Verkleidung vom Fahrzeug lösen, wodurch Unfälle mit Personen- und Sachschäden drohen.

E LEA LA PLANILLA DE INSTRUCCIONES COMPLETA ANTES DE COMENZAR LA INSTALACIÓN.

La instalación incorrecta puede anular la garantía.

ADVERTENCIA: No transporte una camioneta pick up mirando hacia atrás con un revestimiento de caja instalado. Podría entrar aire debajo del revestimiento, lo que haría que el revestimiento se saliera de la camioneta y ocasionara daños o lesiones físicas.

F VEUILLEZ LIRE TOUTE LA FICHE D'INSTRUCTIONS D'INSTALLATION AVANT DE COMMENCER L'INSTALLATION.

Une installation incorrecte peut annuler la garantie.

AVERTISSEMENT : Ne pas transporter une camionnette orientée vers l'arrière avec une doublure installée. De l'air peut passer sous la doublure, ce qui peut provoquer l'expulsion de la doublure hors de la camionnette, puis des dégâts ou des blessures.

I LEGGERE L'INTERO FOGLIO DI ISTRUZIONI DI MONTAGGIO PRIMA DI INIZIARE L'INSTALLAZIONE.

Un'installazione non corretta può invalidare la garanzia.

ATTENZIONE: Non trasportare un furgone pick-up rivolto verso la parte posteriore se è stato installato un rivestimento. L'aria potrebbe penetrare sotto il rivestimento causandone il distacco e provocando danni o lesioni.

P POR FAVOR, LEIA ATENTAMENTE A FOLHA DE INSTRUÇÕES DE INSTALAÇÃO ANTES DE INICIAR A INSTALAÇÃO.

A instalação inadequada pode anular a garantia.

AVISO: Não transporte uma caminhonete virada para trás com revestimento instalado. O ar pode entrar sob o revestimento, o que pode fazer com que ele saia da caminhonete e cause danos ou ferimentos.

NL LEES DE MONTAGE-INSTRUCTIES VOORDAT U MET DE MONTAGE BEGINT.

Als de montage niet correct wordt uitgevoerd, kan dat gevolgen hebben voor de garantie.

WAARSCHUWING: Vervoer een pick-up niet met de neus naar achteren gericht als de laadbak van een bekleding is voorzien. Er zou lucht onder de bekleding kunnen komen met als gevolg dat de bekleding losraakt en schade of letsel veroorzaakt.

DK LÆS HELE MONTERINGSVEJLEDNINGEN, FØR MONTERINGEN PÅBEGYNDEN.

Ved forkert montering bortfalder garantien.

ADVARSEL: En pickup må ikke transporteres bagudvendt med en ladrumsbeklædning monteret. Luft kan presses ind under ladrumsbeklædningen, så den kan løftes ud af pickup'en og anrette skader på personer og materiel

N LES HELE INSTALLASJONSANVISNINGEN FØR DU STARTER INSTALLASJONEN.

Feil installasjon kan ugyldiggjøre garantien.

ADVARSEL: Ikke transporter en lastebil bakovervendt med en foring installert. Det kan sive inn luft under foringen, noe som kan føre til at foringen kommer ut av lastebilen og forårsaker skade eller personskada.

S LÄS INSTALLATIONSANVISNINGARNA FULLSTÄNDIGT INNAN DU PÅBÖRJAR INSTALLATIONEN.

Felaktig installation kan ogiltigförklara garantin.

WARNING: Transportera inte en pickup-lastbil riktad bakåt med en insats monterad. Luft kan komma in under insatsen vilket kan resultera i att insatsen kommer ut ur lastbilen och orsakar skador eller personskador.

SF LUE KOKO ASENNUSOHJE ENNEN ASENNUKSEN ALOITTAMISTA.

Asennuksen tekeminen väärin voi mitätöidä takuun.

VAROITUS: Älä kuljeta lava-autoa takaperin suojan ollessa asennettuna. Suojan alle voi päästä ilmaa, jolloin se voi irrota lava-autosta sekä aiheuttaa vaurioita tai vammoja.

CZ PŘED ZAHÁJENÍM INSTALACE SI PŘEČTĚTE VŠECHNY POKYNY K INSTALACI.

Nesprávná instalace může vést k zániku záruky.

VAROVÁNÍ: Nepřepřavujte pickup s nainstalovaným obložení čelem vzad. Pod obložení se může dostat vzduch, následkem čehož se obložení uvolní z automobilu a může způsobit škody či úraz.

H KÉRJÜK, HOGY A TELEPÍTÉS MEGKEZDÉSE ELŐTT OLVASSA EL A TELJES SZERELÉSI ÚTMUTATÓT.

Nem megfelelő telepítés esetén a garancia érvényét vesztheti.

FIGYELEM: Ne szállítson hátrafelé néző pick up kisteherautót beszerelt béléssel. A levegő bejuthat a bélés alá, ami azt eredményezheti, hogy a bélés kiszakad a teherautóból, és kárt vagy sérülést okozhat.

PL ZAPOZNAJ SIĘ Z PEŁNĄ TREŚCIĄ INSTRUKCJI INSTALACJI PRZED ROZPOCZĘCIEM MONTAŻU.

Niewłaściwa instalacja może skutkować utratą gwarancji.

OSTRZEŻENIE: Nie należy przewozić bagażnika skierowanego wstecz z zainstalowaną okładziną. Pod okładzinę może dostać się powietrze, przez co może ulec ona oddzieleniu i spowodować uszkodzenia lub urazy.

GR ΔΙΑΒΑΣΤΕ ΟΛΟΚΛΗΡΟ ΤΟ ΦΥΛΛΟ ΟΔΗΓΙΩΝ ΕΓΚΑΤΑΣΤΑΣΗΣ ΠΡΙΝ ΑΠΟ ΤΗΝ ΕΝΑΡΞΗ ΤΗΣ ΕΓΚΑΤΑΣΤΑΣΗΣ.

Με την ακατάλληλη εγκατάσταση, ενδέχεται να ακυρωθεί η εγγύηση.

ΠΡΟΕΙΔΟΠΟΙΗΣΗ: Μη μεταφέρετε ημιφορτηγό στραμμένο προς τα πίσω, με τοποθετημένη επένδυση. Μπορεί να εισχωρήσει αέρας κάτω από την επένδυση, να αποσπαστεί η επένδυση από το φορτηγό και να προκληθεί ζημιά ή τραυματισμός.

TR MONTAJA BAŞLAMADAN ÖNCE LÜTFEN MONTAJ TALİMATININ TÜMÜNÜ OKUYUN.

Uygun olmayan montaj garantiyi geçersiz kılabilir.

UYARI: Bir kaplama takılıyken, kamyoneti arkaya bakacak şekilde nakletmeyin. Kaplamanın altına hava girebilir, bu da kaplamanın kamyonndan çıkmasına ve hasara veya yaralanmaya neden olabilir.

(RUS) ПЕРЕД НАЧАЛОМ УСТАНОВКИ ОЗНАКОМЬТЕСЬ С ИНСТРУКЦИЕЙ.

Неправильная установка приведет к аннулированию гарантии.

ПРЕДОСТЕРЕЖЕНИЕ. Не транспортируйте пикап задней частью кузова вперед при установленном защитном покрытии. Поток воздуха может оторвать защитное покрытие от кузова пикапа, что может привести к получению травм или повреждениям.

(RO) VĂ RUGĂM SĂ CITIȚI INTEGRAL FIȘA CU INSTRUCȚIUNILE DE MONTARE ÎNAINTE DE A ÎNCEPE MONTAREA.

Garanția poate fi anulată din cauza montării necorespunzătoare.

AVERTISMENT: Nu transportați cu spatele o autofurgonetă cu un cuzinet montat. Aerul poate pătrunde pe sub cuzinet, ceea ce poate avea drept rezultat ieșirea cuzinetului din camionetă și provocarea de pagube sau de vătămări corporale.

(ZH-CN) 请在开始安装之前通读安装说明书。

安装不当可能会让保修失效。

警告：如果安装了衬垫，不要将皮卡车面朝后运输。否则空气可能进入衬垫下方，从而导致衬垫从卡车上脱落并造成损失或伤害。

(AR) رُجَى الاطلاع على ورقة تعليمات التركيب بالكامل قبل بدء التركيب.

التركيب غير الصحيح قيد يلغي الضمان.

تحذير: لا تنقل شاحنة صغيرة متجهة للخلف مزودة ببطانة مثبتة. قد يدخل الهواء من أسفل البطانة ما قد يؤدي إلى خروج البطانة من الشاحنة والتسبب في تلف أو إصابة

1

